

FLYBAT TRAGBARE SOLAR MODULE

Mehr Informationen auf
www.bvd-batterien.de



SP-100 / SP-200



Abb. ähnlich

 **Faltbar**
> 50.000 mal

 **Sehr leicht**

 **Wasserdichter Stoff und Panel**

 **Intelligente Ladeelektronik**

 **Dual USB Ausgang**

WEITERE FEATURES

- + Konvertereffizienz > 21.7%
- + PET monokristallines Silikon Solar Modul
- + EVA / mattiertes PET + ETFE-Verpackungsverfahren
- + Hochtemperaturbeständig
- + Stabiler Stand
- + 1 Jahr Garantie

MÖGLICHE UNTERSTÜTZTE GERÄTE



Tragbare
Stromversorgung



Tablets/
Smartphones



Kameras/
Laptops



Kopfhörer/
Lautsprecher



Mini-Lüfter/
Drohnen

FLYBAT SP-200

FLYBAT SP-100

BVD GmbH . Riedacker 5 . 74889 Sinsheim
Tel. +49 7261 94832-0 . bvd@bvd-batterien.de

BESUCHEN SIE UNS AUF WWW.BVD-BATTERIEN.DE

BVD

THE BATTERY COMPANY

FLYBAT TRAGBARE SOLAR MODULE

SP-100 / SP-200

Mehr Informationen auf
www.bvd-batterien.de



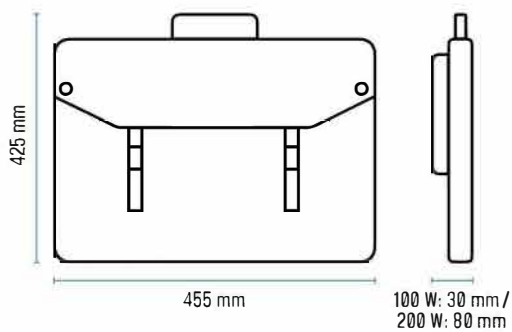
TECHNISCHE DATEN

Modell	SP-100	SP-200
Leistung	100W	200W
Konvertereffizienz	21.7%	21.7%
Abmessungen (gefaltet)	455 x 425 x 35 mm	455 x 425 x 80 mm
Abmessungen (offen)	455 x 1415 mm	455 x 2705 mm
Gewicht	3.4 kg	6.8 kg
Anzahl Module	3	6
Leistung einzelnes Modul	35w	35w
Betriebsspannung	18V	18V / 36V
USB Anschluss	5V 3A	5V 3A
MC4 Anschluss	18V / 6.5A	18V / 12A
QC 3.0 Anschluss	9V 3A / 12V 3A	9V-3A, 12V-3A, 15V-3A
Type-C Anschluss	9V 3A / 12V 3A / 15V 3A	PD3.0 60W 20V 3.0A

LIEFERUMFANG

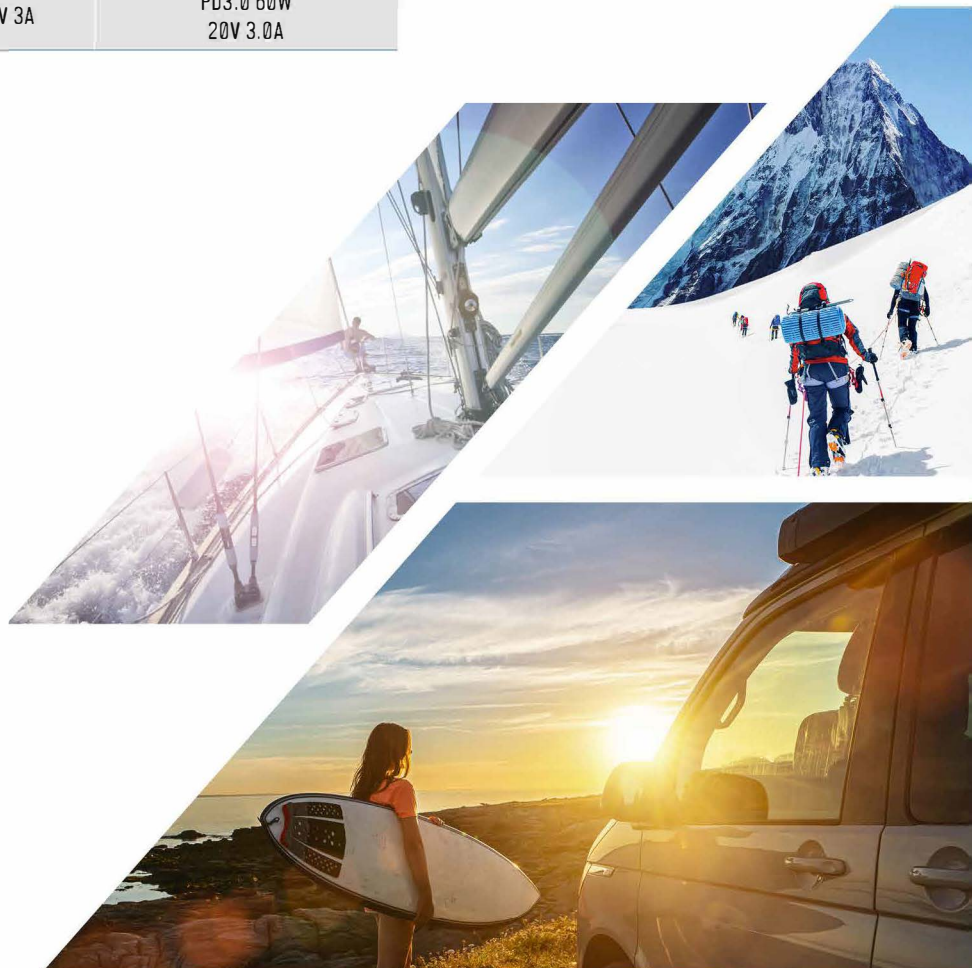
- Tragbares Solar-Modul
- Netzkabel
- DC Anschlüsse
- Bedienungsanleitung

ABMESSUNGEN



ANWENDUNGSBEREICHE

- Camping und Boot
- Off-Road-Ausflüge
- Autarkes Wohnen
- Kleingärten
- Outdoor-Sportarten wie Wandern, Klettern und Angeln



IHR PARTNER FÜR
INNOVATIVE BATTERIELÖSUNGEN
www.bvd-batterien.de

BVD
THE BATTERY COMPANY